

Opgave nr. 94
Tema: Sparebøsser
Matematik
Østre Skole - demo fra 2001 udgaven

Bilag, som hører med til denne opgave:

- Side 2: Foto af en sparebøsse
 Side 3: Forklaring til foto side 2 + fotos af danske mønter
 Side 4: Skitse med mål på almindelig postkasse.

Du skal til prøven vise, hvordan du kan anvende matematik på materialet.

Du kan f.eks. komme ind på *procentregning, areal og rumfang, målestoksforhold og forholdsregning*.

Her er lidt flere oplysninger og nogle spørgsmål, som du kan vælge at besvare eller at tage udgangspunkt i:

- Vis, hvordan du kan måle sparebøssen for derefter at lave en arbejdstegning af forsiden, som du ser den på fotoet. Din tegning skal være i målestoksforholdet 1:1.
- Vis, hvordan du kan beregne, hvor meget plads der er til penge i sådan en sparebøsse.

De næste forslag til opgaver går ud på at putte mønter i bøssen. De lægger sig ikke så regulært, så du må regne med plads til lidt luft mellem mønterne. Regn f.eks. med 15% plads til luft. Synes du det er for meget eller for lidt, så vælg selv en anden procent.

- Vis, hvordan du kan undersøge om det mon er muligt at putte et bestemt beløb i sparebøssen, hvis man udelukkende putter danske mønter i. Kan der f.eks. være 2000 kr. i bøssen? Eller vælg selv nogle beløb, som du vil undersøge.
- Vis, hvordan du kan undersøge, hvor meget der mon kan være, hvis der er nogenlunde lige mange mønter af hver slags af de gængse danske mønter.

Sparebøssens dybde (indvendig) er ca. 40mm, udvendig er den ca. 47 mm, fordi der er en lille kant både på forsiden og bagsiden. Sparebøssen er lavet af materiale, der er ca. 3/4mm tykt.

- Vis, hvordan du kan undersøge, hvor meget materiale der ca. går til at lave en pengepostkasse.
- Vis, hvordan du kan undersøge om pengepostkassens mål er i et bestemt forhold til målene i en almindelig postkasse, som er vist i skitsen på side 4.

God fornøjelse

Opgave nr. 94
Tema: Sparebøsser
Matematik
Østre Skole - demo fra 2001 udgaven

Pengepostkasse – en sparebøsse, som er lavet, så den ligner en postkasse.

Billedet er i målestoksforhold 1:3/4.

Dybden, som du ikke kan se på billedet, er i virkeligheden ca. 40 mm (indre mål).



Opgave nr. 94
Tema: Sparebøsser
Matematik
Østre Skole - demo fra 2001 udgaven



Der kan faktisk være mange penge i sådan en sparebøsse.

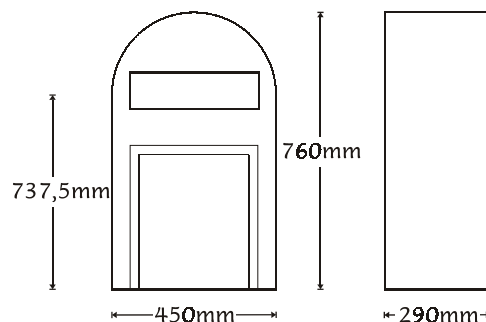
Herunder har du nogle danske mønter – lidt forstørret. Diametren på f.eks. en 20-krone er i virkeligheden ca. 27 mm.

5, 10 og 20-kroner er ca. 2mm tykke, resten af mønterne er ca. 1,5mm tykke.



Opgave nr. 94
Tema: Sparebøsser
Matematik
Østre Skole - demo fra 2001 udgaven

Skitse: Postkasse set forfra Skitse: Postkasse set fra siden



Cirkamål på en almindelig postkasse, som opstilles i byområder

